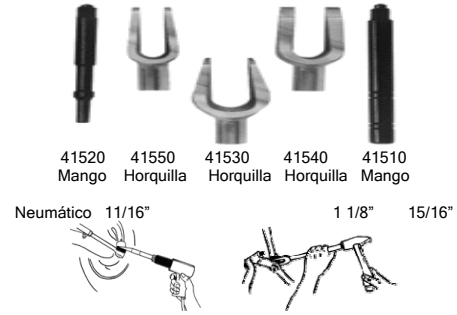


41500 KIT DE HORQUILLAS DE CUÑA

Para separar juntas de rótula, rótulas, brazos Pitman y otras aplicaciones.

Seis herramientas en una excepcional flexibilidad y valor. El kit consiste en tres horquillas y dos mangos; uno para martillar, el otro para ser utilizado con un martillo neumático (de 0.401"). Todas las horquillas se roscan para intercambiarlas con cualquier mango. Las horquillas son forjadas y para uso pesado, los mangos son de aleación de acero sometidos a un tratamiento térmico.

Peso de Embarque: 3 lb. 15 oz.



18520 SEPARADOR EN "Y" DE BARRAS DE ACOPLÉ

18530 SEPARADOR EN "Y" DE JUNTAS DE ROTULA

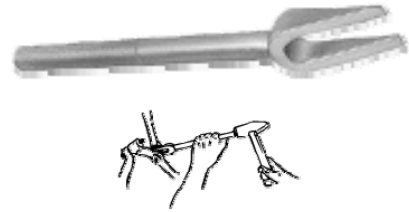
Herramientas de uso pesado y dos piezas.

18520 Es utilizada para reemplazar barras de acople desgastadas y separar las juntas de los amortiguadores. La abertura entre dientes es de 21/32".

18530 Es utilizada para reemplazar juntas de rotulas desgastadas y para remover ejes CV en vehículos de tracción delantera. La abertura entre dientes es de 15/16".

18520 Peso de Embarque: 1 lb. 11 oz.

18530 Peso de Embarque: 1 lb. 12 oz.



60500 HERRAMIENTA UNIVERSAL PARA BARRAS DE ACOPLÉ

Para la mayoría de autos americanos e importados y camiones pick ups con mangas partidas en brazo de rótula.

Su doble terminación hace posible dar vueltas de 360 grados en espacios estrechos.

Peso de Embarque: 14 oz.



45750 HERRAMIENTA PARA BARRA DE ACOPLÉ INTERIOR

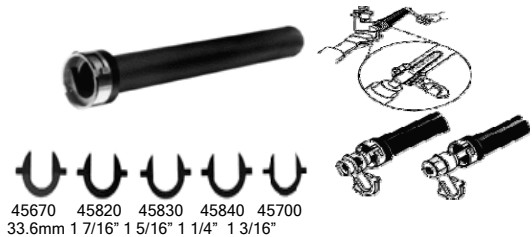
Funciona en barra de acople con superficies planas inaccesibles.

Muchos dados para barras de acople internos no tienen un acabado hexagonal en todo lo largo del dado. Las paredes redondeadas de mayor diámetro del dado, previenen el choque con las mismas. Esta herramienta utiliza cinco adaptadores para engargolarse en las paredes del dado:

45670 33.6mm, 45820 1 7/16", 45830 1 5/16", 45840 1 1/4" y 45700 1 3/16".

El largo dado se desliza sobre el tirante y encaja con el adaptador al final. El tirante interno puede ser removido e instalado sin necesidad de quitar el estante.

Peso de Embarque: 3 lb. 6 oz.

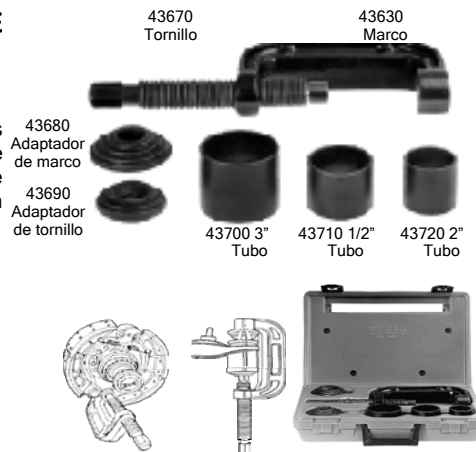


43620 PRENSA PARA JUNTAS DE ROTULA / PERNO DE ANCLAJE DE FRENOS DE CAMIÓN / JUNTAS TIPO U

Herramienta resistente que hace el trabajo fácil de 3 diferentes aplicaciones.

Remueve e instala rótula de tipo prensadas encontradas en automóviles y los camiones ligeros. La herramienta hace que el remover o instalar pernos de anclaje de frenos de camiones sea rápido y fácil. También trabaja en juntas tipo U para presionar la junta del eje para su reemplazo. La herramienta viene con instrucciones detalladas y una caja plástica resistente para su almacenaje.

Peso de Embarque: 16 lb. 1 oz.

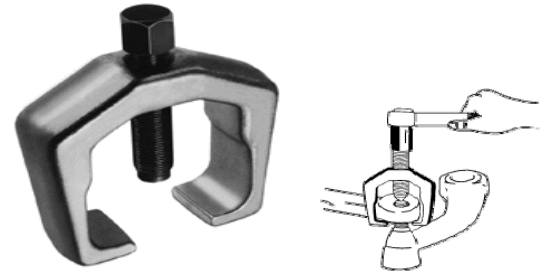


41900 EXTRACTOR DE BRAZO PITMAN

El extractor de uso pesado funciona en la mayoría de los autos y pick ups.

Diseñado para trabajar aún en el más obstinado brazo Pitman a la hora de jalarlo. Coloque las mandíbulas del extractor sobre el brazo Pitman y gire el tornillo central para liberar el brazo. El cuerpo del extractor es forjado y templado para una mayor dureza.

Peso de Embarque: 2 lb. 1 oz.

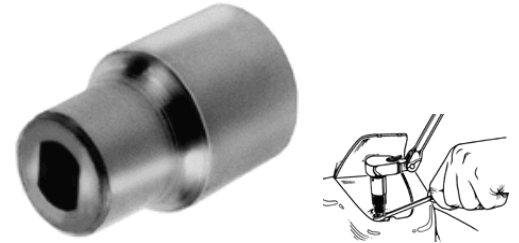


13400 DADO PARA AMORTIGUADOR

Para automóviles GM con carrocerías tipo X y J.

Encaja en vástagos de 6.1mm x 8mm "doble D", encontrados en muchos amortiguadores originales de automóviles GM. Utilice una llave de 3/8".

Peso de Embarque: 2 oz.



20400 HERRAMIENTA PARA AMORTIGUADOR

Para remover o instalar tuercas de amortiguador.

Encaja en la mayoría de las tuercas de amortiguadores de modelos americanos y algunos amortiguadores originales Ford. Coloque el dado guía sobre el vástago del amortiguador. El dado hexagonal encaja en la tuerca. Sostenga uno de ellos y de vuelta al otro para remover.

Peso de Embarque: 9 oz.

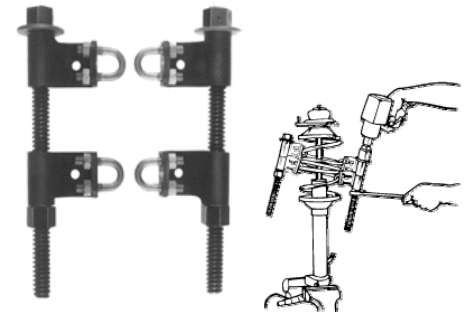


62300 HERRAMIENTA PARA PUNTALES

Universal, barato y seguro.

Este es un compresor de resortes barato, pero muy seguro. Encaja en todos los tamaños de resortes, importados y americanos. Abrazaderas y pernos de uso pesado, sostienen de forma segura los resortes durante la maniobra.

Peso de Embarque: 5 lb. 13 oz.



62750 HERRAMIENTA PARA PUNTAL DE GM10

¡Remueve e instala amortiguadores MacPherson de tipo cartucho GM10 en sitio!

La herramienta remueve e instala completamente el resorte tipo cartucho a través de la torre del resorte. Viene con manija, llave de tuercas y una punta Torx® T-50 para remover y sustituir rápidamente el resorte de tipo cartucho. Trabaja sobre todos los modelos GM10 incluyendo: Grand Prix de1988- y posteriores, Buick Regal, Cultas Supreme y Chevrolet Lumina de1990 y posteriores. Instrucciones completas acompañan a la herramienta. Utilícese con una llave cuadrada de 1/2".

Peso de Embarque: 3 lb. 6 oz.

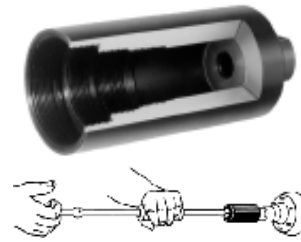


22200 JALADOR DE FLECHA 4-WD

Encaja en las flechas más comunes de pick ups 4-WD.

El diseño escalonado, encaja en flechas de 1 1/2", 1 5/8" y 2". Utilícese ya sea con un martillo deslizante de 1/2" - 20 ó de 5/8" - 18.

Peso de Embarque: 3 lb. 3 oz.



33150 33160 33170 33180 33190 DADO PARA TUERCA FIJADORA DE BALERO DE LLANTA

Remueve e instala cinco tamaños populares de contratuercas de balero de llanta.

Utilícese con llave de 1/2" para remover o instalar contratuercas de baleros de llanta en pick ups y vans. Cuatro de los dados son para tuercas hexagonales redondas. Una es para la popular tuerca hexagonal de 2 1/2".

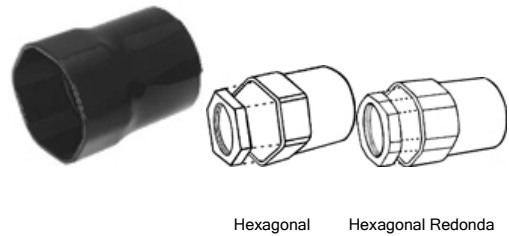
33150 Dado redondo hexagonal de 2 3/8". Peso de Embarque: 1 lb. 9 oz.

33160 Dado redondo hexagonal de 2 1/2". Peso de Embarque: 1 lb. 6 oz.

33170 Dado redondo hexagonal de 2 3/4". Peso de Embarque: 1 lb. 12 oz.

33180 Dado hexagonal de 2 1/2". Peso de Embarque: 1 lb. 12 oz.

33190 Dado redondo hexagonal de 2 9/16". Peso de Embarque: 1 lb. 12 oz.



Hexagonal

Hexagonal Redonda

27250 27400 CONTRATUERCA PARA RODAMIENTO DE RUEDA DE 4-WD

27250 Contratuerca para rodamiento de 4-WD

27400 Contratuerca para rodamiento de 4-WD

27250 Peso de Embarque: 1 lb. 8 oz.

27400 Peso de Embarque: 1 lb. 7 oz.



27250

27400

29900 CONTRATUERCA PARA RODAMIENTO DE 4-WD

Se acopla totalmente a los dientes para evitar deslices.

Cabe en ranuras de 4 entradas de anillos de seguridad de 2 1/2" comúnmente usados en camionetas 4-WD. Utilícese con una llave de 1/2". No es para ser utilizada con una llave de impacto.

Para los siguientes vehículos:

Chevrolet GMC

K-3, 1 Ton, Delantera 1982-86

Dodge

3/4 y 1 Ton con eje de 4,500 Lb. 1992-93

Ford

F350 1 Ton con eje de 5,000 Lb. 1986. F250 3/4 Ton con anti-derrape y eje de 4,600 Lb. 1994-95

Peso de Embarque: 1 lb. 6 oz.



28000 DADO PARA CONTRATUERCA TIPO TRINQUETE

Doble terminación para ambos tamaños de tuercas.

Dos herramientas en una. El lado pequeño encaja en camiones ligeros Ford de 1986 a 1994 con eje delantero Dana 44. El lado grande encaja en Pick ups Ford F150 y F350 de 1985 en adelante que tengan eje flotante trasero Dana 80. Presione la herramienta sobre la tuerca y gire para sacar el trinquete que se encuentra dentro de la tuerca fijadora. Una llave de torque es utilizada cuando se está instalando la tuerca. Utilícese con una llave cuadrada de 1/2".

Peso de Embarque: 2 lb. 10 oz.

